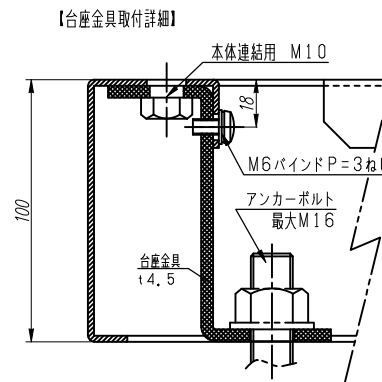


【DBP形電線固定金具使用可能範囲】

| 注1) 適用DBP (電線固定金具) | A (キャビネット幅) |
|--------------------|-------------|
| DBP-50・40 (C・K) | 600 |
| DBP-60・50 (C・K) | 700 |
| DBP-70・60 (C・K) | 800 |
| DBP-80・70 (C・K) | 900 |
| DBP-90・80 (C・K) | 1000 |
| DBP-100・90 (C・K) | 1200 |

| 数量 | 基台品番 | A | B |
|----|------------|------|-----|
| | NMZ160-25K | 600 | 250 |
| | NMZ170-25K | 700 | 250 |
| | NMZ180-25K | 800 | 250 |
| | NMZ190-25K | 900 | 250 |
| | NMZ110-25K | 1000 | 250 |
| | NMZ112-25K | 1200 | 250 |

| 数量 | 基台品番 | A | B |
|----|------------|------|-----|
| | NMZ160-35K | 600 | 350 |
| | NMZ170-35K | 700 | 350 |
| | NMZ180-35K | 800 | 350 |
| | NMZ190-35K | 900 | 350 |
| | NMZ110-35K | 1000 | 350 |
| | NMZ112-35K | 1200 | 350 |



注1) DBP形電線固定金具は別売で付属しておりません。
 注2) アンカーボルト 固定位置は転倒防止を考慮し所定の取付スペースをお願いします。(先に基台を設置後、ボデーと連結して下さい)

| 変更履歴 | 特記事項 | 品番 | NMZ | 検図 | 設計 | 製図 | 名称 | CNE Z形自立盤キャビネット用基台 | 数量 |
|------|------|-------|---------------------------|-----|----|-------------|------------------------------------|--------------------|-----|
| | | 材質 | t 2. 3 (スチール) | 作成日 | 縮尺 | A3基準 NTS | 整理番号 | | ページ |
| | | 色/仕上げ | ナイガイベージュ色 (5 Y 7 / 1 近似色) | | | | 内外電機株式会社 Naigai Energening Inc. | 図番 | 欠 |