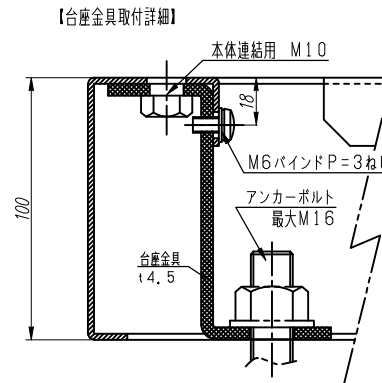


【DBP形電線固定金具使用可能範囲】

注1) 適用DBP (電線固定金具)	A (キャビネット幅)
DBP-50・40 (C・K)	600
DBP-60・50 (C・K)	700
DBP-70・60 (C・K)	800
DBP-80・70 (C・K)	900
DBP-90・80 (C・K)	1000
DBP-100・90 (C・K)	1200

数量	基台品番	A	B
	NMZ160-25K	600	250
	NMZ170-25K	700	250
	NMZ180-25K	800	250
	NMZ190-25K	900	250
	NMZ110-25K	1000	250
	NMZ112-25K	1200	250

数量	基台品番	A	B
	NMZ160-35K	600	350
	NMZ170-35K	700	350
	NMZ180-35K	800	350
	NMZ190-35K	900	350
	NMZ110-35K	1000	350
	NMZ112-35K	1200	350



注1) DBP形電線固定金具は別売で付属しておりません。  
 注2) アンカーボルト 固定位置は転倒防止を考慮し所定の取付スペースをお願いします。(先に基台を設置後、ボデーと連結して下さい)

変更履歴	特記事項	品番	NMZ	検図	設計	製図	名称	CNE Z形自立盤キャビネット用基台	数量
		材質	t 2, 3 (スチール)	作成日	縮尺	A3基準 NTS	整理番号		ページ
		色/仕上げ	ナイガイベージュ色 (5Y7/1近似色)				内外電機株式会社 Naigai Engineering Inc.	図番	欠