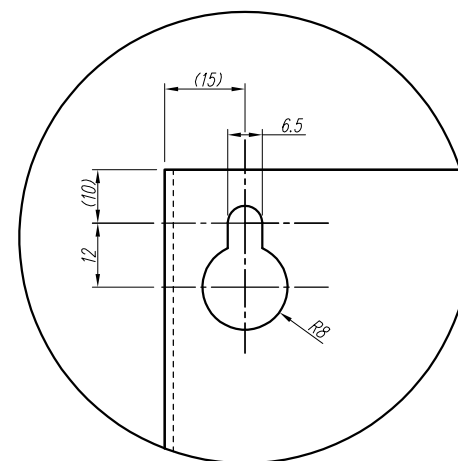


| 数量 | セット品番 | 対応キャビネット | A | B | P1 | P2 | 備考 |
|----|----------|----------------------|-----|-----|-----|-----|--------|
| | JSP-4815 | H1600 D250用 | 480 | 150 | 460 | 120 | 取付ネジ付属 |
| | JSP-5815 | H1200/1800 D250用 | 580 | 〃 | 560 | 〃 | 取付ネジ付属 |
| | JSP-6815 | H2000 D250用 | 680 | 〃 | 660 | 〃 | 取付ネジ付属 |
| | JSP-2824 | H800 D350用 | 280 | 240 | 260 | 210 | 取付ネジ付属 |
| | JSP-3824 | H900 D350用 | 380 | 〃 | 360 | 〃 | 取付ネジ付属 |
| | JSP-4824 | H1000/1600 D350/400用 | 480 | 〃 | 460 | 〃 | 取付ネジ付属 |
| | JSP-5324 | H1700 D350用 | 530 | 〃 | 510 | 〃 | 取付ネジ付属 |
| | JSP-5824 | H1200/1800 D350/400用 | 580 | 〃 | 560 | 〃 | 取付ネジ付属 |
| | JSP-6324 | H1900 D350用 | 630 | 〃 | 610 | 〃 | 取付ネジ付属 |
| | JSP-6824 | H2000 D350/400用 | 680 | 〃 | 660 | 〃 | 取付ネジ付属 |
| | JSP-7824 | H1400/2200 D350用 | 780 | 〃 | 760 | 〃 | 取付ネジ付属 |
| | JSP-8324 | H2300 D350用 | 830 | 〃 | 810 | 〃 | 取付ネジ付属 |
| | JSP-4836 | H1600 D500用 | 480 | 360 | 460 | 330 | 取付ネジ付属 |
| | JSP-5836 | H1200/1800 D500用 | 580 | 〃 | 560 | 〃 | 取付ネジ付属 |
| | JSP-6836 | H2000 D500用 | 680 | 〃 | 660 | 〃 | 取付ネジ付属 |
| | JSP-7836 | H1400 D500用 | 780 | 〃 | 760 | 〃 | 取付ネジ付属 |

A(1:1)



| 変更履歴 | 特記事項 | 品番 | JSP | 検図 | 設計 | 製図 | 名称 | 自立キャビネット用 サイドプレート | 数量 |
|------|------|-------|---------------|-----|----|-------------|-------------------------|----------------------|-----|
| ▲ | | | | 作成日 | 縮尺 | A3基準 1:5 | 整理番号 | | ページ |
| ▲ | | 材質 | t1.6 (スチール) | | | | 内外電機株式会社 | 図番 | 欠 |
| ▲ | | 色/仕上げ | 溶融亜鉛メッキ (Z12) | | | | Naigai Engineering Inc. | | |