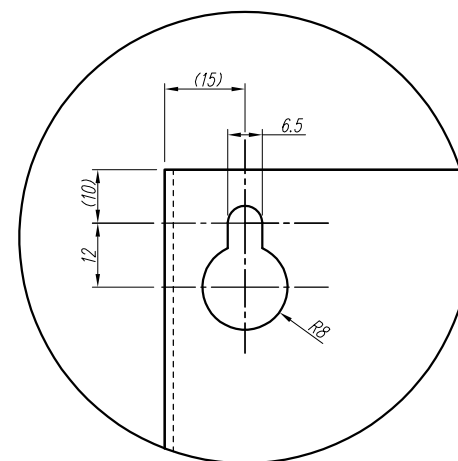


数量	セット品番	対応キャビネット	A	B	P1	P2	備考
	JSP-4815	H1600 D250用	480	150	460	120	取付ネジ付属
	JSP-5815	H1200/1800 D250用	580	〃	560	〃	取付ネジ付属
	JSP-6815	H2000 D250用	680	〃	660	〃	取付ネジ付属
	JSP-2824	H800 D350用	280	240	260	210	取付ネジ付属
	JSP-3824	H900 D350用	380	〃	360	〃	取付ネジ付属
	JSP-4824	H1000/1600 D350/400用	480	〃	460	〃	取付ネジ付属
	JSP-5324	H1700 D350用	530	〃	510	〃	取付ネジ付属
	JSP-5824	H1200/1800 D350/400用	580	〃	560	〃	取付ネジ付属
	JSP-6324	H1900 D350用	630	〃	610	〃	取付ネジ付属
	JSP-6824	H2000 D350/400用	680	〃	660	〃	取付ネジ付属
	JSP-7824	H1400/2200 D350用	780	〃	760	〃	取付ネジ付属
	JSP-8324	H2300 D350用	830	〃	810	〃	取付ネジ付属
	JSP-4836	H1600 D500用	480	360	460	330	取付ネジ付属
	JSP-5836	H1200/1800 D500用	580	〃	560	〃	取付ネジ付属
	JSP-6836	H2000 D500用	680	〃	660	〃	取付ネジ付属
	JSP-7836	H1400 D500用	780	〃	760	〃	取付ネジ付属

A(1:1)



変更履歴	特記事項	品番	JSP	検図	設計	製図	名称	自立キャビネット用 サイドプレート	数量
▲				作成日	縮尺	A3基準 1:5	整理番号		ページ
▲		材質	t1.6 (スチール)				内外電機株式会社 Naigai Engineering Inc.	図番	欠
▲		色/仕上げ	溶融亜鉛メッキ (Z12)						