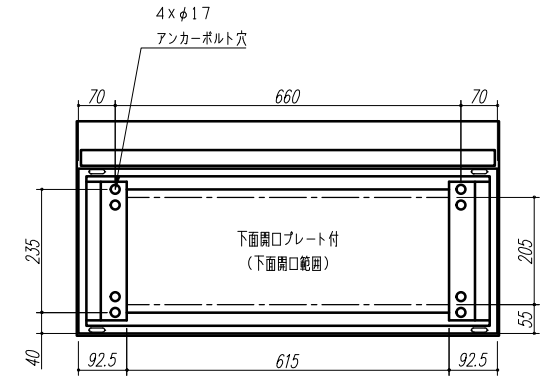
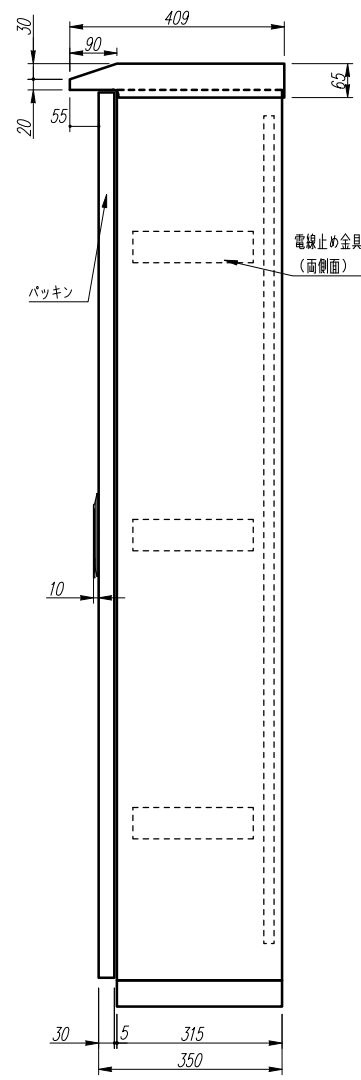
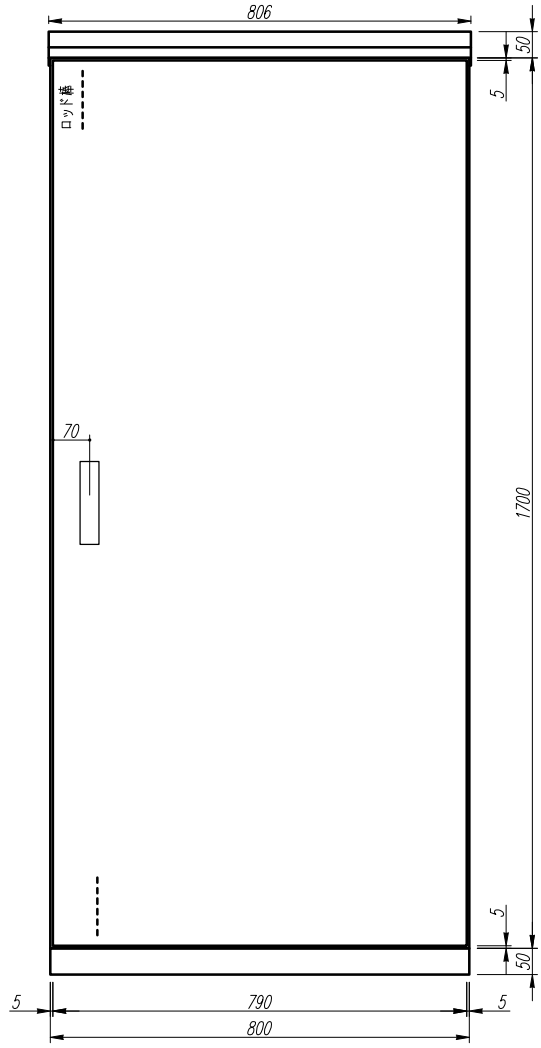


A
B
C
D
E
F



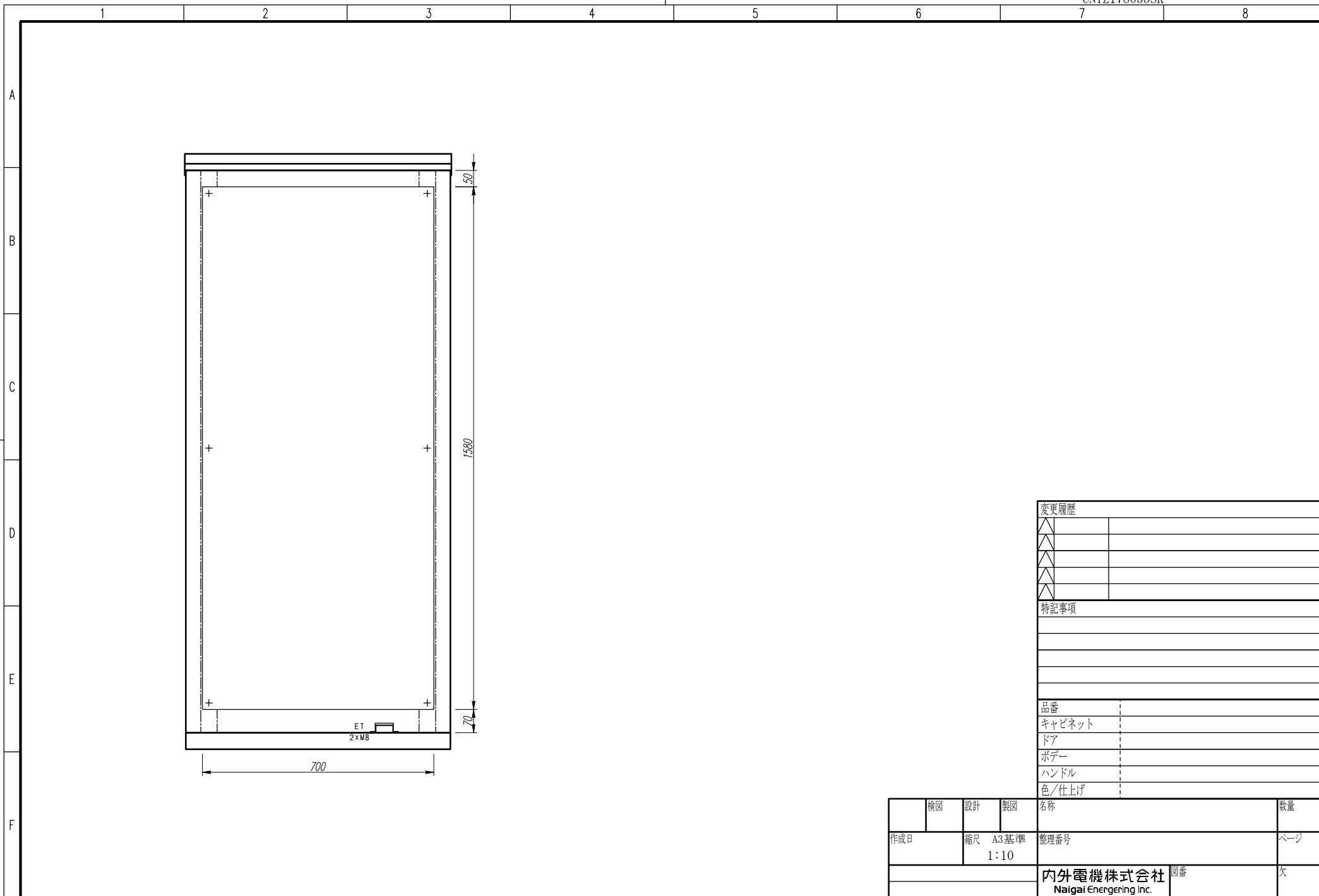
注1) アンカーボルト 固定位置は転倒防止を考慮し所定の取付スパン
 をお願いします。(先に基台を設置後、ボデーと連結して下さい)
 注2) アンカーボルトの他にも必要に応じて転倒防止策を行ってください。

変更履歴	
△	
△	
△	
△	

特記事項	

品番	
キャビネット	CNYZ178035SK (屋外自立)
ドア	t 2.0 (スチール)
ボデー	t 2.0 (スチール)
ハンドル	防水スイングハンドル大 (キー200)
色/仕上げ	ナイガイベージュ色 (5Y7/1近似色)

検図	設計	製図	名称	数量
作成日	縮尺 A3基準 1:10		整理番号	ページ
			内外電機株式会社 Naigai Engineering Inc.	図番 欠



変更履歴	
△	
△	
△	
△	

特記事項	

品番	
キャビネット	
ドア	
ボデー	
ハンドル	
色/仕上げ	

検図	設計	製図	名称	数量
作成日	縮尺	A3基準	整理番号	ページ
	1:10			
			内外電機株式会社 Naigai Energering Inc.	図番 欠